

Référence :
VERPRETPNEUALU

VERIN PRETENSION PNEUMATIQUE **PNEUMATIC PRETENSIONNING JACK**



VERSION ALUMINIUM
7 KG

**VERIN PNEUMATIQUE MANUPORTABLE POUR LA PRETENSION
DES ARMATURES DE PRECONTRAINTE AVANT LEUR TENSION
GLOBALE FINALE**
POUR : POUTRELLES + PREDALLES.

**PORTABLE PNEUMATIC JACK FOR PRETENSIONING OF
ARMATURES BEFORE THEIR GLOBAL FINAL TENSIONING**
FOR : T-BEAMS + PRESLABS.

SIRET : 477 220 081 00038 – NAF : 2562B – TVA INTRACOMMUNAUTAIRE : FR 07477220081

MATERIEL DE PRECONTRAINTE : VERINS, POTEAUX, CHEVETRES, PLAQUES TENSION, CENTRALES

MATERIEL DE PREFABRICATION : MOULES, MACHINES SPECIALES, VERINS, ANCRAGES

MATERIEL DE MANUTENTION : GRUES, PALONNIERS, PINCES, ELINGUES

MATERIELS DE CARRIERE : SILOS, TAPIS ROULANTS

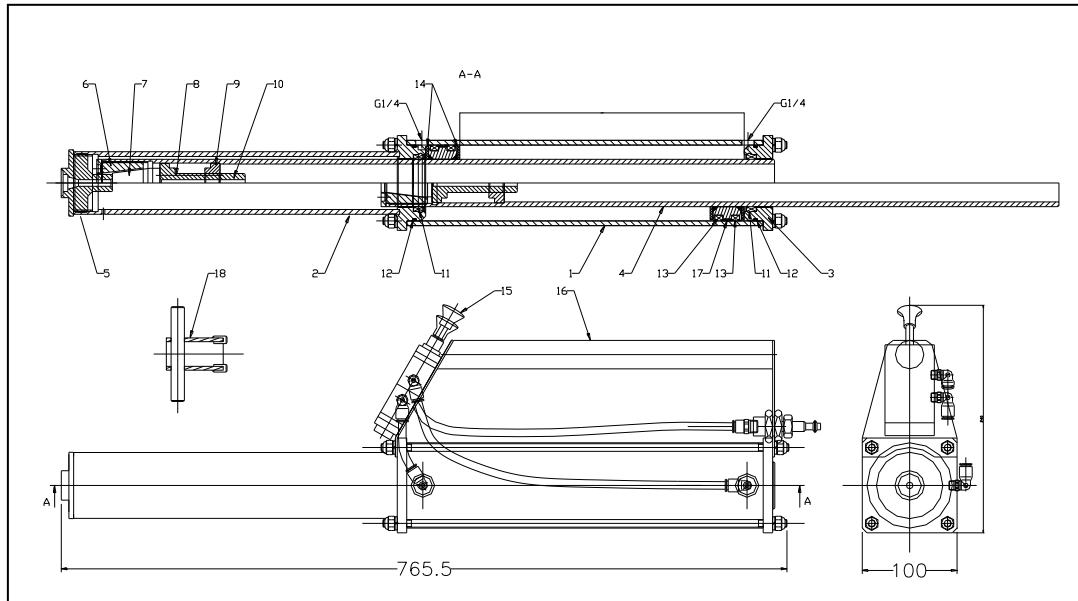
MACHINES SPECIALES.

TREILLIS SOUDE EN ROULEAUX POUR PREDALLES EN BETON PRECONTRAIT

MODELE.DOC - 02/05/18

Référence :
VERPRETPNEU

VERIN PRETENSION PNEUMATIQUE PNEUMATIC PRETENSIONNING JACK



FONCTIONS FUNCTIONS

Légère prétension des armatures de précontrainte pour obtenir une tension initiale identique et une longueur initiale identique entre tous les aciers, avant leur tension globale finale.

Light pretensionning of prestressing armatures to obtain an identical effort and length of all the armatures before their global final tensionning.

CARACTERISTIQUES CHARACTERISTICS

- . Poids approximatif : 7 kg.
- . Pression pneumatique d'entrée : 6 à 8 bars.
- . Section utile : 30,63 cm².
- . Course : 300 mm.
- . Mâchoires coniques standards rondes type PAUL à 3 parties.
- . Pour aciers de précontrainte type Ø 5 , T 5,2, et T 6,85.
- . Corps en aluminium et tige en aluminium anodisé.

- . Approximate weight : 7 kg
- . Pressure of pneumatic intake : 6 to 8 bars.
- . Service area : 30,63 cm².
- . Stroke : 300 mm.
- . Round conical standard PAUL teeth (3 parts).
- . Suitable for prestressing wires 5 mm and strands 5,2 and 6,85 mm.
- . Body made out of aluminium and rod made out of anodised aluminium.

VERSION ALUMINIUM
7 KG